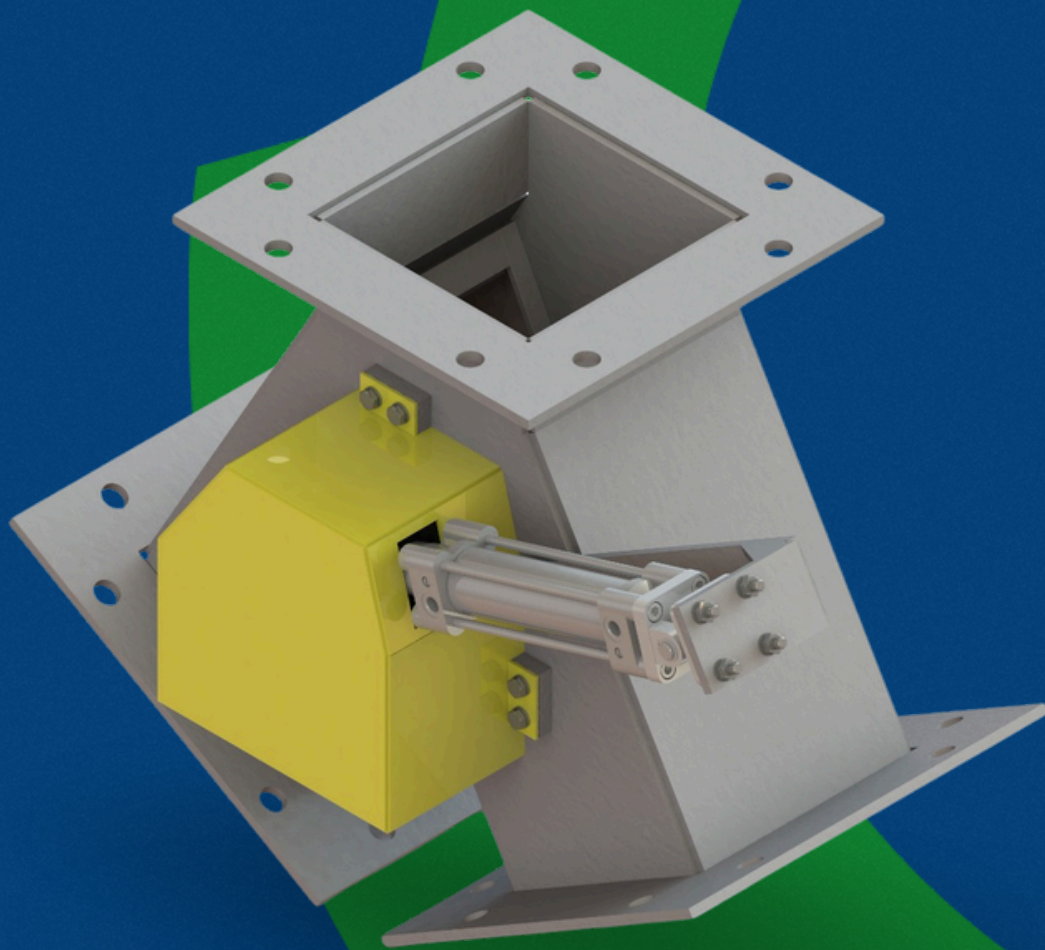


CHUTE DE DESVIO

TWO WAY CHUTE | CHUTE DE DESVÍO



Há mais de 15 anos contribuindo para que nossos clientes tenham as melhores soluções ambientais e tecnológicas aplicadas à indústria.

CHUTE DE DESVIO

TWO WAY CHUTE | CHUTE DE DESVÍO

APLICAÇÃO | PORTUGUÊS

Projetado para alternar o fluxo de material que flui por gravidade a partir de transportadores, silos ou filtros de manga. O material é direcionado para destinos como moegas, outros silos ou elevadores de canecas.

Ideal para produtos em pó ou grãos como cimentos e derivados, materiais de origem mineral, abrasivos ou não, e aplicável em altas temperaturas de operação.

APPLICATION | ENGLISH

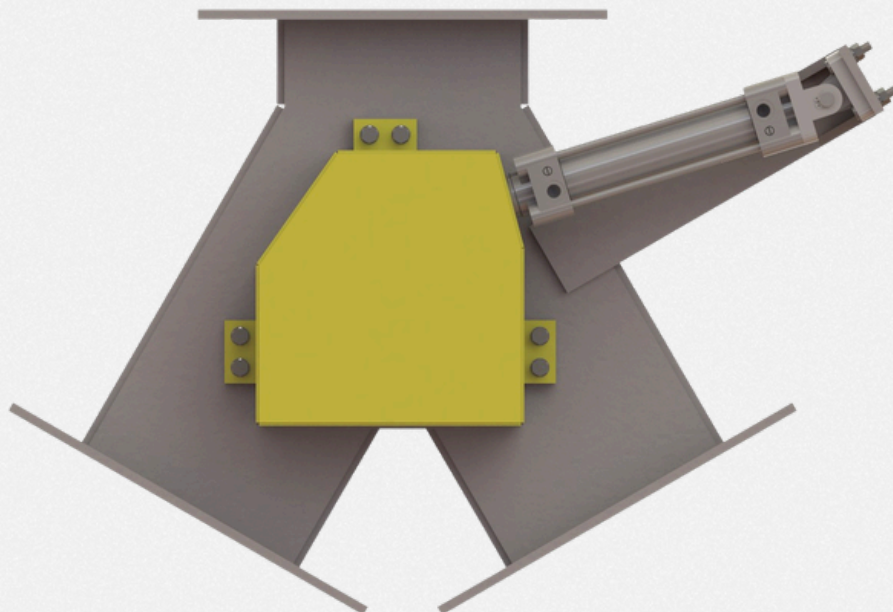
Designed to alternate the flow of material moving by gravity from conveyors, silos, or bag filters. The material is directed to destinations such as hoppers, other silos or bucket elevators.

Ideal for powdered products or grains such as cements and derivatives, materials of mineral origin, whether abrasive or not, and applicable for high-temperature operations.

APLICACIÓN | ESPAÑOL

Diseñado para alternar el flujo de material que se desplaza por gravedad desde transportadores, silos o filtros de mangas. El material se dirige a destinos como tolvas, otros silos o elevadores de cangilones.

Ideal para productos en polvo o granulados como cements y derivados, materiales de origen mineral, ya sean abrasivos o no, y aplicable en operaciones de alta temperatura.



CHUTE DE DESVIO

TWO WAY CHUTE | CHUTE DE DESVÍO

CONCEITO TÉCNICO | PORTUGUÊS

O Chute de Desvio é um componente essencial em sistemas de manuseio de materiais a granel, projetado para o controle preciso e eficiente do fluxo de produtos em pó ou granulados.

O princípio de funcionamento baseia-se em uma placa de comutação interna, que atua como uma válvula direcional, pivotando para vedar uma das vias de saída enquanto libera a outra.

Construído em materiais de alta resistência como aço carbono ou aço inoxidável, é dimensionado para suportar condições operacionais severas.

TECHNICAL CONCEPT | ENGLISH

The Two-Way Chute is an essential component in bulk material handling systems, designed for precise and efficient flow control of powdered or granular products.

The operating principle is based on an internal switching plate, which acts as a directional valve, pivoting to seal one outlet path while opening the other.

Constructed from high-strength materials like carbon steel or stainless steel, it is built to withstand severe operational conditions.

CONCEPTO TÉCNICO | ESPAÑOL

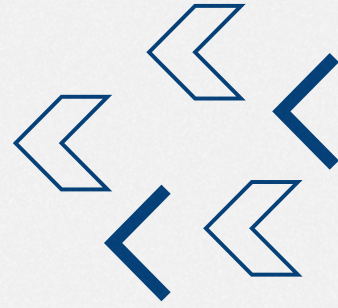
El Chute de Desvío es un componente esencial en sistemas de manejo de materiales a granel, diseñado para el control preciso y eficiente del flujo de productos en polvo o granulados.

El principio de funcionamiento se basa en una placa de conmutación interna, que actúa como una válvula direccional, pivotando para sellar una vía de salida mientras libera la otra.

Construido con materiales de alta resistencia como acero al carbono o acero inoxidable, está dimensionado para soportar condiciones operativas severas.

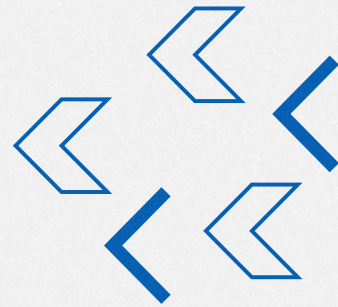
CARACTERÍSTICAS | PORTUGUÊS

- **Tipos de Operação:** Manual, motorizada, pneumática.
- **Estrutura:** Carcaça simétrica ou assimétrica.
- **Materiais:** Aço carbono ou aço inoxidável.
- **Resistência Térmica:** Opera com altas temperaturas.
- **Ângulos de Desvio:** 20°, 30°, 45° (opcional).
- **Tamanhos:** 7 modelos (GR 15-63).



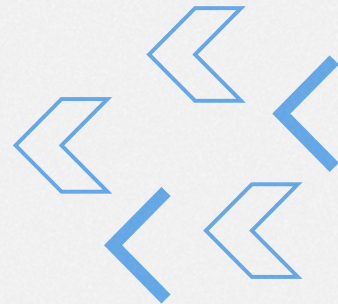
FEATURES | ENGLISH

- **Operation Types:** Manual, motorized, pneumatic.
- **Structure:** Symmetrical or asymmetrical body.
- **Materials:** Carbon steel or Stainless steel.
- **Thermal Resistance:** High-temperature operation.
- **Deviation Angles:** 20°, 30°, 45° (optional).
- **Available Sizes:** 7 models (GR 15-63).



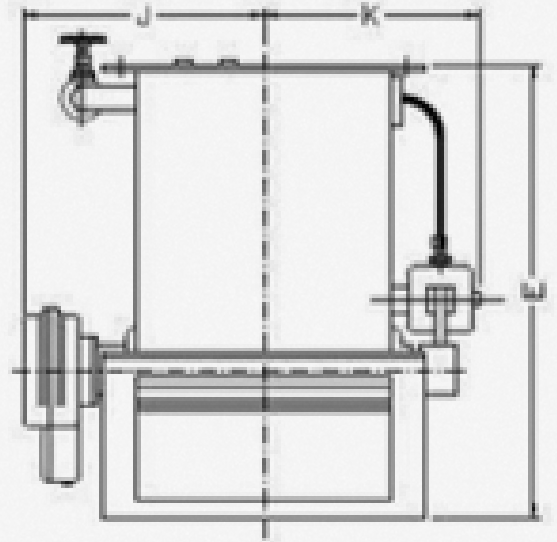
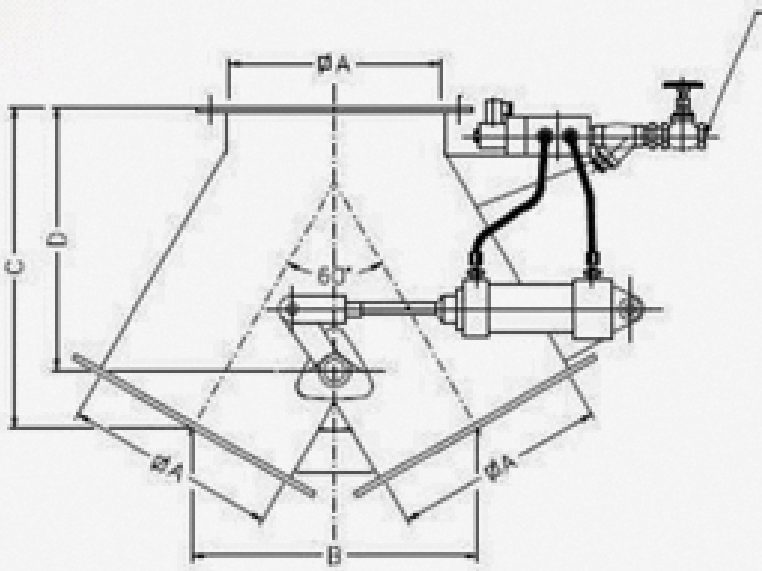
CARACTERÍSTICAS | ESPAÑOL

- **Tipos de Operación:** Manual, motorizada, neumática.
- **Estructura:** Carcasa simétrica o asimétrica.
- **Materiales:** Acero al carbono o acero inoxidable.
- **Resistencia Térmica:** Operación a altas temperaturas.
- **Ángulos de Desvío:** 20°, 30°, 45° (opcional).
- **Tamaños Disponibles:** 7 modelos (GR 15-63).



DIMENSIONAL | DIMENCIONALE

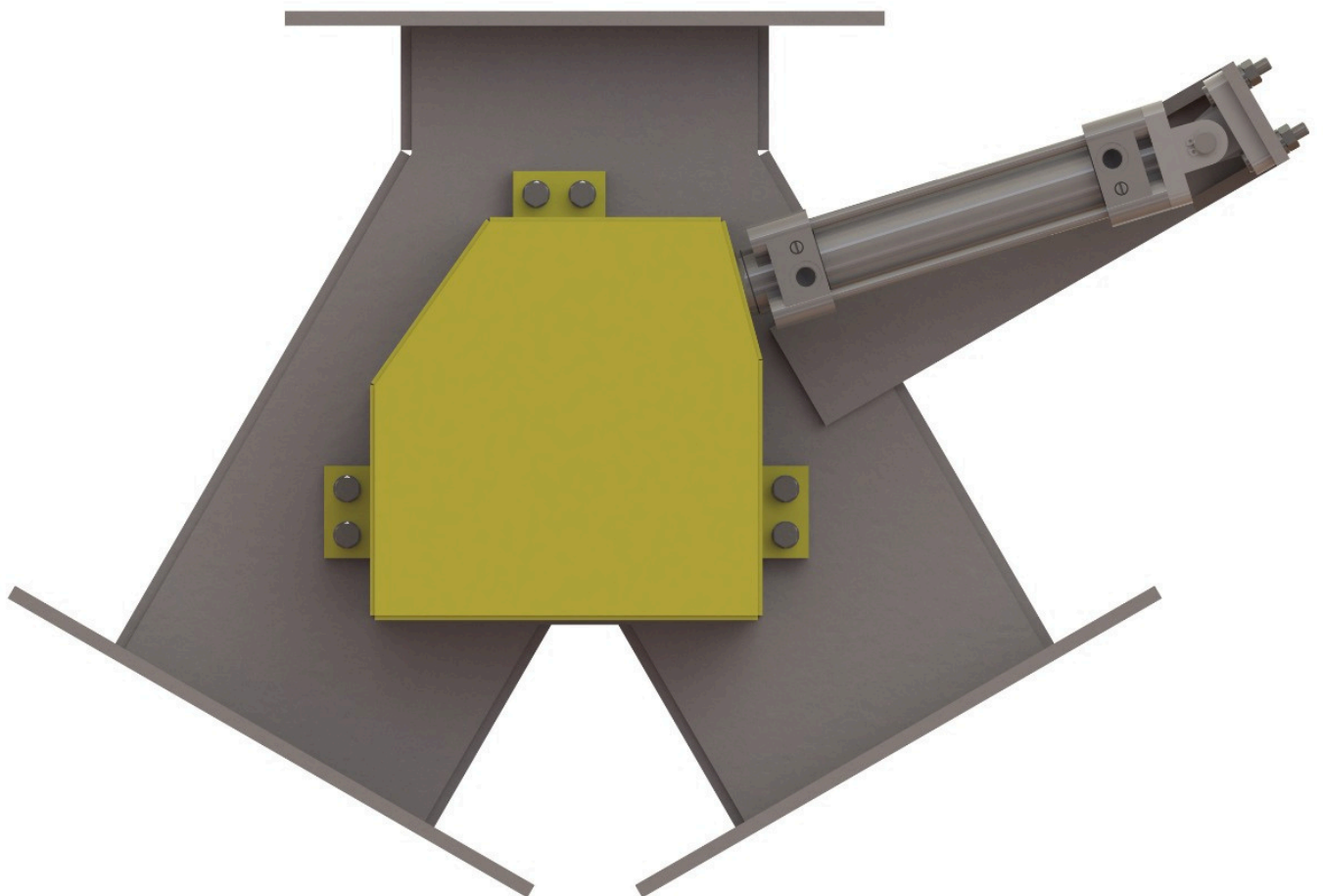
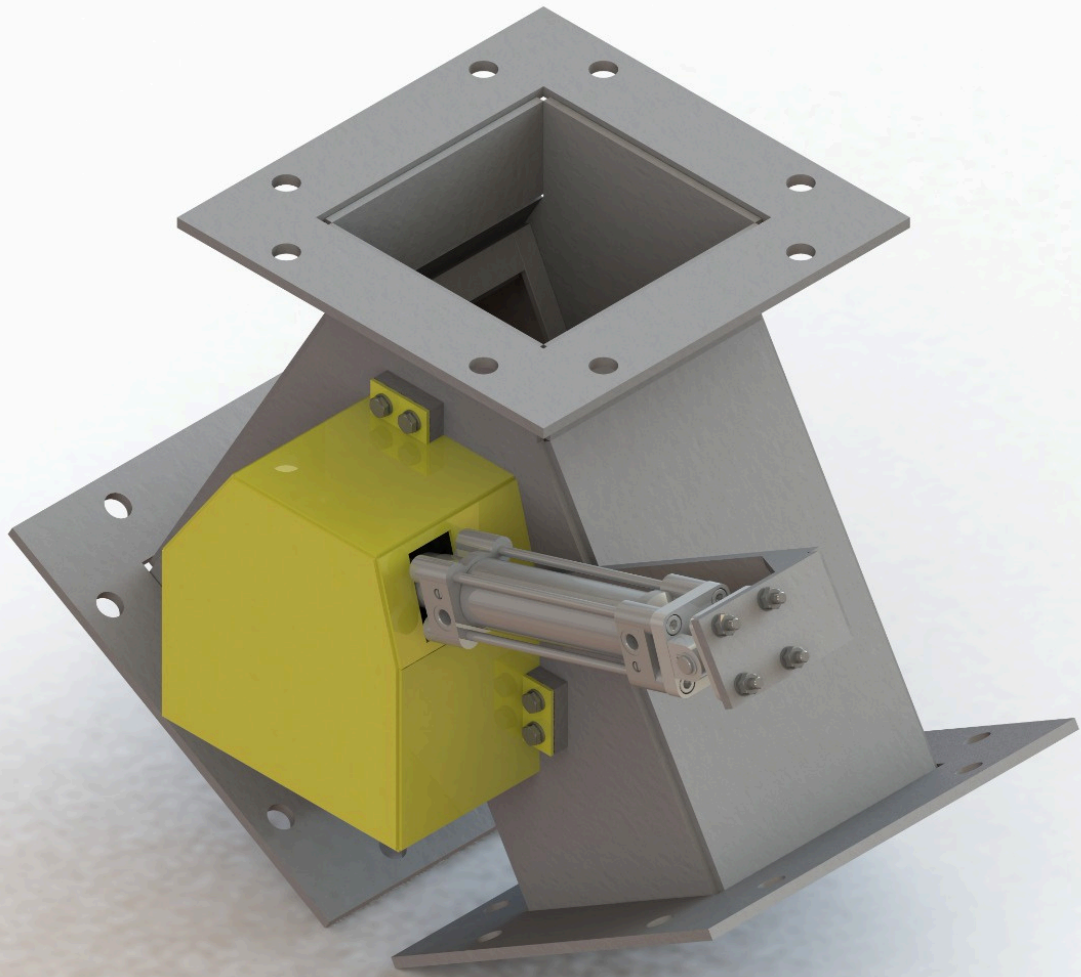
PNEUMÁTICO | PNEUMATIC | NEUMÁTICO

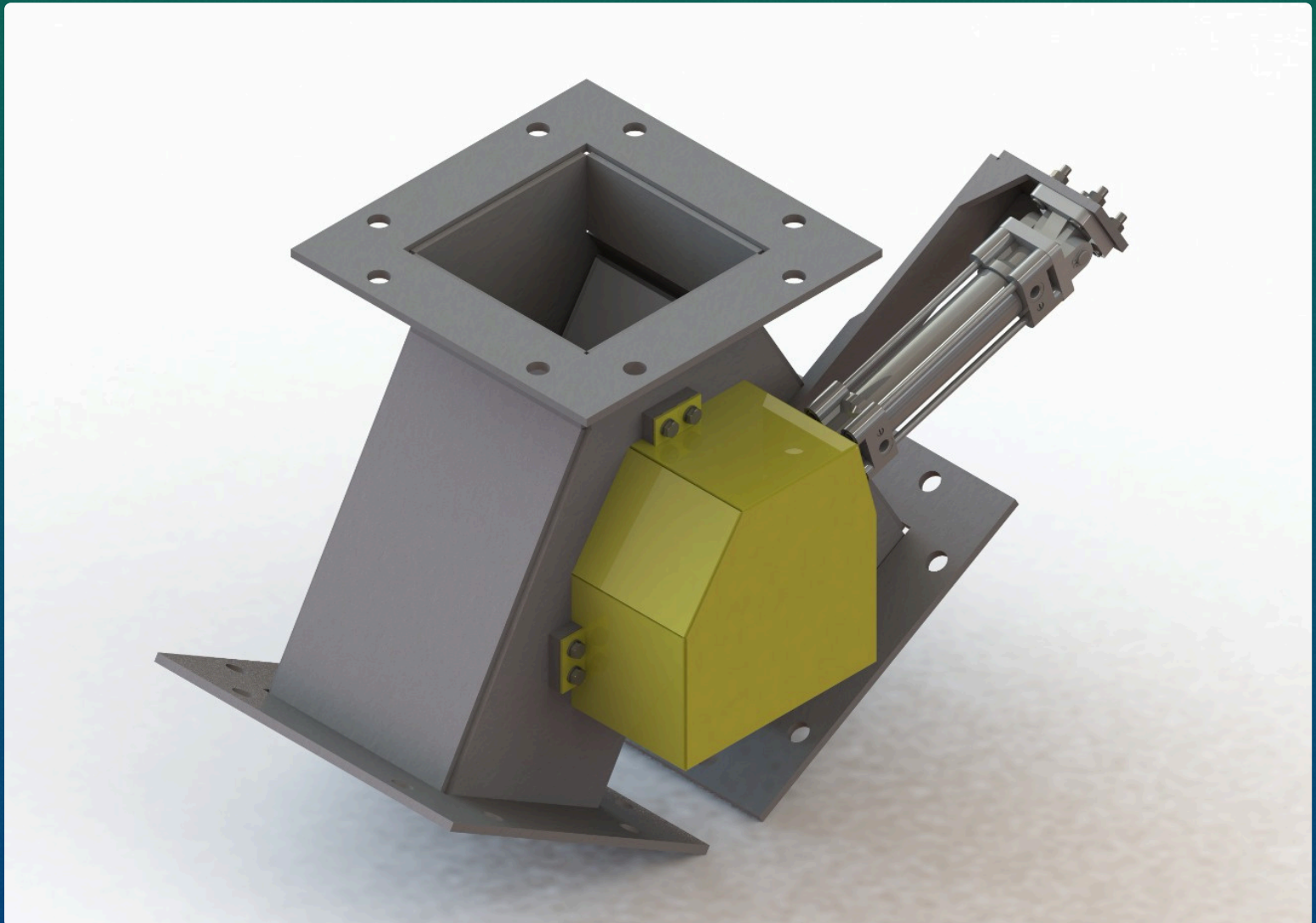
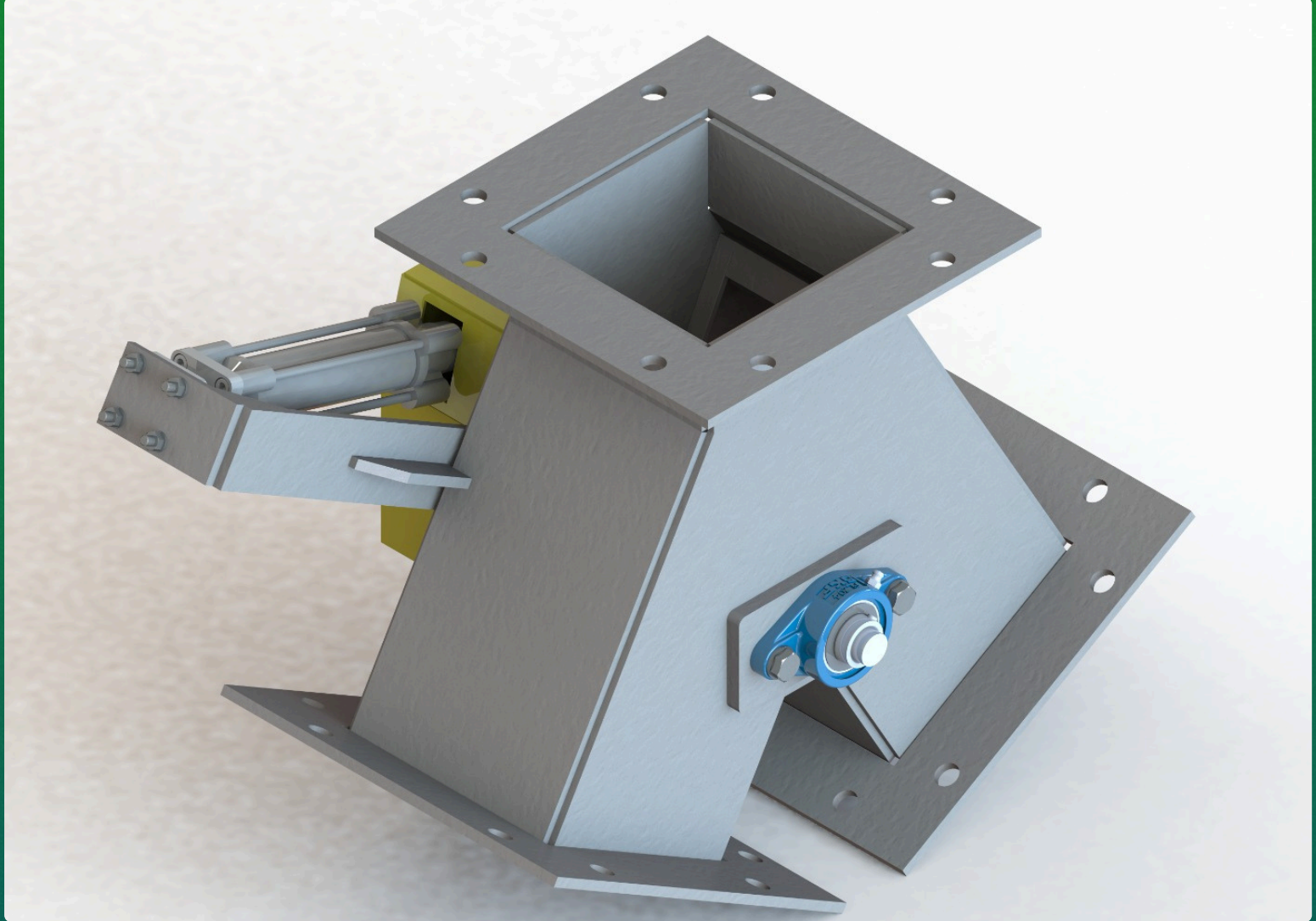


© Rosteel sistemas | Sujeito a alterações técnicas | Chute de Duas Vias-Set 2025.

GR	DIMENÇÕES PADRÃO (mm)				PNEUMÁTICO PNEUMATIC NEUMÁTICO	
	A	B	C	D	E	F
15	150	275	320	210	260	140
20	200	340	380	299	285	210
25	250	390	430	325	310	240
30	300	430	475	380	335	260
40	400	530	570	490	385	308
50	500	625	665	600	435	377
63	630	840	900	744	505	477

Todas as dimensões em milímetros | All dimensions in millimeters | Todas las dimensiones en milímetros.







**Fale com nossos especialistas e encontre
a solução ideal para o seu negócio.**



+55 (27) 99667-3828 | +55 (27) 98835-6416



Email: comercial@rosteel.com.br



www.rosteel.com.br



**Rua Maitaca, 76, Novo Horizonte Serra, ES - Brasil.
CEP: 29.163-327**

Rosteel Indústria e Comércio Ltda.

Há mais de 15 anos contribuindo para que nossos clientes tenham
as melhores soluções ambientais e tecnológicas aplicadas à indústria.