

FILTRO PONTUAL

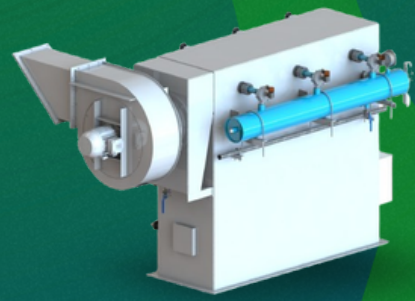
POINT FILTER | FILTRO PUNTUAL



Há mais de 15 anos contribuindo para que nossos clientes tenham as melhores soluções ambientais e tecnológicas aplicadas à indústria.

FILTRO PONTUAL

POINT FILTER | FILTRO PUNTUAL



APLICAÇÃO | PORTUGUÊS

O filtro pontual é amplamente utilizado em processos industriais que geram emissões localizadas de partículas, como em silos, transportadores pneumáticos, elevadores de caneca e pontos de transferência de material. Sua principal função é reter o pó e as partículas sólidas geradas nessas operações, impedindo que sejam liberadas no ambiente ou danifiquem equipamentos a jusante. Ele atua diretamente na fonte de emissão, tornando-se uma solução eficiente para o controle de poluentes em pontos específicos do processo.

Esse tipo de filtro é comum em indústrias como a de cimento, alimentos, fertilizantes, mineração e produtos químicos, onde o controle de poeira é essencial tanto para atender normas ambientais quanto para manter a segurança e a limpeza da planta. Por ser compacto e de fácil instalação, o filtro pontual é ideal para integrar-se a sistemas existentes, promovendo a filtração direta no ponto crítico, reduzindo o acúmulo de poeira e melhorando a qualidade do ar no ambiente de trabalho.

APPLICATION | ENGLISH

The point filter is widely used in industrial processes that generate localized particle emissions, such as in silos, pneumatic conveyors, bucket elevators, and material transfer points. Its main function is to retain dust and solid particles generated during these operations, preventing their release into the environment or damage to downstream equipment. It operates directly at the emission source, making it an efficient solution for pollution control at specific process points.

This type of filter is common in industries such as cement, food, fertilizer, mining, and chemical production, where dust control is essential not only to meet environmental regulations but also to ensure plant safety and cleanliness. Due to its compact size and ease of installation, the point filter is ideal for integration into existing systems, enabling direct filtration at critical points, reducing dust accumulation, and improving air quality in the work environment.

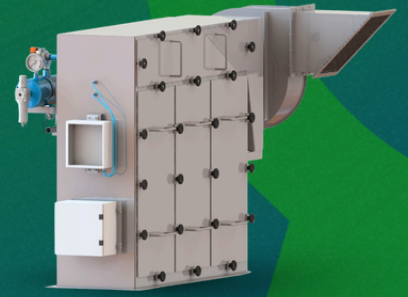
APLICACIÓN | ESPAÑOL

El filtro puntual es ampliamente utilizado en procesos industriales que generan emisiones localizadas de partículas, como en silos, transportadores neumáticos, elevadores de cangilones y puntos de transferencia de material. Su función principal es retener el polvo y las partículas sólidas generadas en estas operaciones, evitando su liberación al ambiente o daños a los equipos aguas abajo. Actúa directamente en la fuente de emisión, siendo una solución eficiente para el control de contaminantes en puntos específicos del proceso.

Este tipo de filtro es común en industrias como la de cemento, alimentos, fertilizantes, minería y productos químicos, donde el control del polvo es esencial tanto para cumplir con las normativas ambientales como para mantener la seguridad y limpieza de la planta. Gracias a su tamaño compacto y facilidad de instalación, el filtro puntual es ideal para integrarse en sistemas existentes, permitiendo la filtración directa en puntos críticos, reduciendo la acumulación de polvo y mejorando la calidad del aire en el entorno laboral.

FILTRO PONTUAL

POINT FILTER | FILTRO PUNTUAL



CONCEITO TÉCNICO | PORTUGUÊS

O filtro pontual é um equipamento de filtração utilizado para a remoção localizada de partículas sólidas e contaminantes em pontos específicos de emissão de gases ou ar em processos industriais.

Projetado para atuar diretamente na fonte emissora, ele captura poeiras e partículas suspensas por meio de elementos filtrantes como tecidos, cartuchos ou malhas, protegendo assim o ambiente e equipamentos a jusante.

Sua aplicação é fundamental em sistemas de ventilação, exaustão e tratamento de gases, onde é necessário controlar emissões pontuais de poluentes, garantindo a qualidade do ar e o cumprimento de normas ambientais. O filtro pontual se destaca pela eficiência na filtragem localizada, facilidade de instalação e manutenção, além de ser adaptável a diferentes tipos de processos industriais.

TECHNICAL CONCEPT | ENGLISH

The point filter is a filtration device used for the localized removal of solid particles and contaminants at specific emission points of gases or air in industrial processes.

Designed to operate directly at the emission source, it captures dust and suspended particles through filtering elements such as fabrics, cartridges, or meshes, thereby protecting the environment and downstream equipment.

Its application is essential in ventilation, exhaust, and gas treatment systems, where it is necessary to control point-source pollutant emissions, ensuring air quality and compliance with environmental regulations. The point filter stands out for its efficient localized filtration, ease of installation and maintenance, and adaptability to different types of industrial processes.

CONCEPTO TÉCNICO | ESPAÑOL

El filtro puntual es un equipo de filtración utilizado para la eliminación localizada de partículas sólidas y contaminantes en puntos específicos de emisión de gases o aire en procesos industriales.

Diseñado para actuar directamente en la fuente emisora, captura polvo y partículas suspendidas mediante elementos filtrantes como tejidos, cartuchos o mallas, protegiendo así el ambiente y los equipos aguas abajo.

Su aplicación es fundamental en sistemas de ventilación, extracción y tratamiento de gases, donde es necesario controlar las emisiones puntuales de contaminantes, garantizando la calidad del aire y el cumplimiento de normativas ambientales. El filtro puntual se destaca por su eficiencia en la filtración localizada, facilidad de instalación y mantenimiento, además de ser adaptable a diferentes tipos de procesos industriales.

CARACTERÍSTICAS | PORTUGUÊS

- Equipamento destinado à filtração localizada de gases e vapores.
- Instalado diretamente na fonte de emissão ou em pontos específicos do sistema.
- Utiliza elementos filtrantes variados, como filtros de tecido, cartuchos ou malhas.
- Capaz de reter partículas sólidas, poeiras e contaminantes em suspensão.
- Projeta-se para operar em diferentes fluxos e concentrações de poluentes.
- Facilita a manutenção devido ao acesso localizado e modularidade.
- Pode ser adaptado para diferentes temperaturas e pressões operacionais.
- Auxilia no cumprimento de normas ambientais e controle de emissões.
- Compacto e de fácil instalação em sistemas existentes.
- Pode ser integrado a sistemas de exaustão e ventilação industriais.

A Rosteel dimensiona filtros pontuais sob medida, de acordo com as características do processo e espaço disponível, garantindo eficiência, desempenho e segurança na aplicação.

FEATURES | ENGLISH

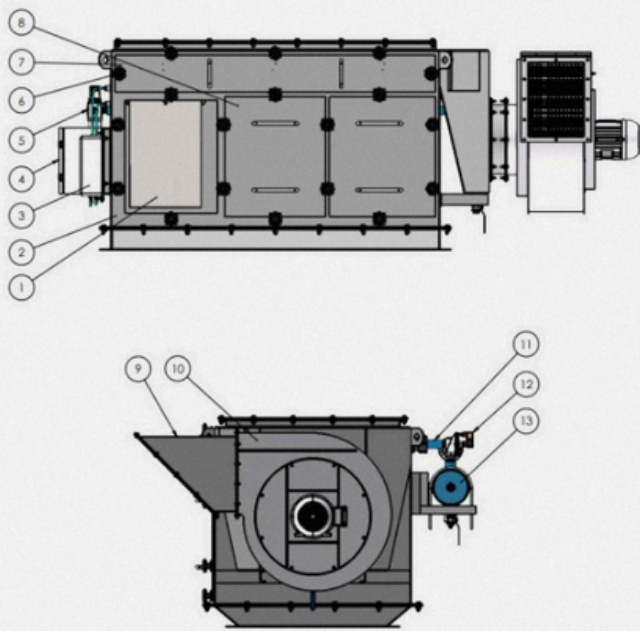
- Equipment designed for localized filtration of gases and vapors.
- Installed directly at the emission source or at specific points in the system.
- Uses various filtering elements, such as fabric filters, cartridges, or meshes.
- Capable of retaining solid particles, dust, and airborne contaminants.
- Designed to operate under various flow rates and pollutant concentrations.
- Facilitates maintenance due to localized access and modular construction.
- Can be adapted to different operating temperatures and pressures.
- Assists in compliance with environmental regulations and emission control.
- Compact and easy to install in existing systems.
- Can be integrated into industrial exhaust and ventilation systems.

Rosteel designs custom point filters according to the process characteristics and available space, ensuring efficiency, performance, and safety in the application.

CARACTERÍSTICAS | ESPAÑOL

- Equipo destinado a la filtración localizada de gases y vapores.
- Instalado directamente en la fuente de emisión o en puntos específicos del sistema.
- Utiliza diversos elementos filtrantes, como filtros de tela, cartuchos o mallas.
- Capaz de retener partículas sólidas, polvos y contaminantes en suspensión.
- Diseñado para operar con diferentes caudales y concentraciones de contaminantes.
- Facilita el mantenimiento gracias al acceso localizado y a su construcción modular.
- Puede adaptarse a distintas temperaturas y presiones operativas.
- Ayuda a cumplir con normativas ambientales y en el control de emisiones.
- Compacto y de fácil instalación en sistemas ya existentes.
- Puede integrarse en sistemas industriales de extracción y ventilación.

Rosteel dimensiona filtros puntuales a medida, de acuerdo con las características del proceso y el espacio disponible, garantizando eficiencia, rendimiento y seguridad en la aplicación.



PEÇAS | PORTUGUÊS

- 1 Elemento filtrante
- 2 Carcaça do filtro
- 3 Controlador programável
- 4 Caixa de comandos elétricos
- 5 Filtro regulador
- 6 Manípulo
- 7 Tampa de inspeção e manutenção superior
- 8 Tampa de inspeção e manutenção inferior
- 9 Chaminé
- 10 Ventilador
- 11 Tubos de sopragem
- 12 Válvulas solenóides
- 13 Tanque de ar comprimido

PARTS | ENGLISH

- 1 Filtering Element
- 2 Filter housing
- 3 Programmable controller
- 4 Electrical control box
- 5 Regulator filter
- 6 Handle
- 7 Upper inspection and maintenance cover
- 8 Lower inspection and maintenance cover
- 9 Chimney
- 10 Fan
- 11 Blowing pipes
- 12 Solenoid valves
- 13 Compressed air tank

REGIONES | ESPAÑOL

- 1 Elemento filtrante
- 2 Carcasa del Filtro
- 3 Controlador programable
- 4 Caja de control eléctrico
- 5 Filtro regulador
- 6 Manípulo
- 7 Tapa superior de inspección y mantenimiento
- 8 Tapa inferior de inspección y mantenimiento
- 9 Chimenea
- 10 Ventilador
- 11 Tubos de soplado
- 12 Válvulas solenoides
- 13 Tanque de aire comprimido







**Fale com nossos especialistas e encontre
a solução ideal para o seu negócio.**



+55 (27) 99667-3828 | +55 (27) 98835-6416



Email: comercial@rosteel.com.br



www.rosteel.com.br



**Rua Maitaca, 76, Novo Horizonte Serra, ES - Brasil.
CEP: 29.163-327**

Rosteel Indústria e Comércio Ltda.

Há mais de 15 anos contribuindo para que nossos clientes tenham
as melhores soluções ambientais e tecnológicas aplicadas à indústria.