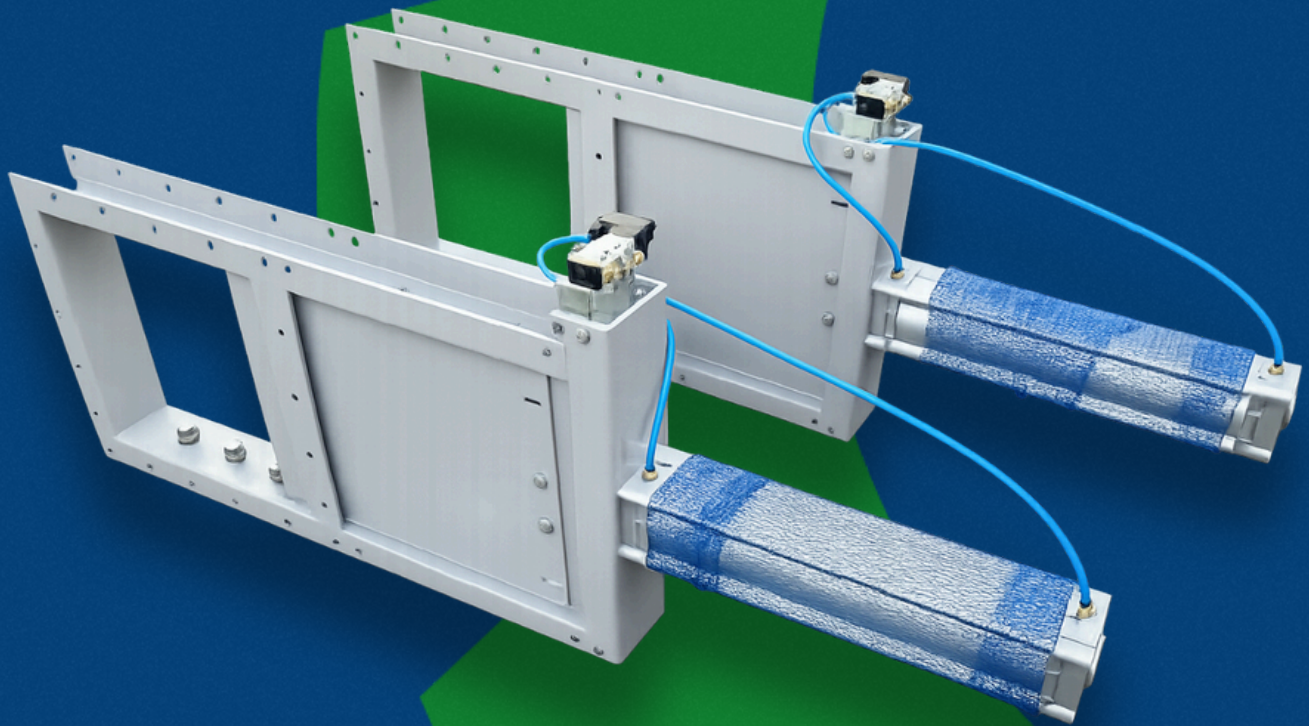


VÁLVULA GUILHOTINA

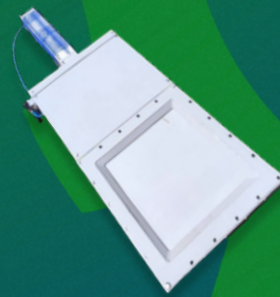
KNIFE GATE VALVE | VÁLVULA GUILLOTINA



Há mais de 15 anos contribuindo para que nossos clientes tenham as melhores soluções ambientais e tecnológicas aplicadas à indústria.

VÁLVULA GUILHOTINA

KNIFE GATE VALVE | VÁLVULA GUILLOTINA



APLICAÇÃO | PORTUGUÊS

A válvula guilhotina é amplamente utilizada em aplicações que envolvem fluidos com alta concentração de sólidos, como polpas, lamas, efluentes e materiais granulares. Seu design simples e passagem plena permitem o bloqueio eficiente do fluxo sem causar acúmulos ou entupimentos, tornando-a ideal para processos industriais severos.

É comumente aplicada em sistemas de transporte de rejeitos e polpas na mineração, no controle de efluentes e esgoto em estações de tratamento, e no isolamento de linhas em plantas de papel e celulose, química e alimentícia.

A válvula guilhotina também é empregada em dutos de descarga de silos e chutes, onde o fluxo de material precisa ser interrompido de forma rápida e segura.

APPLICATION | ENGLISH

The knife gate valve is widely used in applications involving fluids with high solid content, such as slurries, sludge, effluents, and granular materials. Its simple design and full bore allow for efficient flow shutoff without causing buildup or clogging, making it ideal for harsh industrial processes.

It is commonly used in tailings and slurry transport systems in mining, in effluent and sewage control at treatment plants, and for line isolation in pulp and paper, chemical, and food processing plants.

The knife gate valve is also employed in silo discharge ducts and chutes, where material flow needs to be interrupted quickly and safely.

APLICACIÓN | ESPAÑOL

La válvula de guillotina se utiliza ampliamente en aplicaciones que involucran fluidos con alta concentración de sólidos, como pulpas, lodos, efluentes y materiales granulares. Su diseño simple y paso completo permiten un cierre eficiente del flujo sin provocar acumulaciones ni obstrucciones, lo que la hace ideal para procesos industriales exigentes.

Es comúnmente aplicada en sistemas de transporte de relaves y pulpas en minería, en el control de efluentes y aguas residuales en plantas de tratamiento, y en el aislamiento de líneas en plantas de papel y celulosa, químicas y alimentarias.

La válvula de guillotina también se emplea en conductos de descarga de silos y chutes, donde el flujo de material debe interrumpirse de forma rápida y segura.

VÁLVULA GUILHOTINA

KNIFE GATE VALVE | VÁLVULA GUILLOTINA

CONCEITO TÉCNICO | PORTUGUÊS

A válvula guilhotina é um dispositivo mecânico utilizado para o bloqueio ou controle de fluxo em tubulações, silos e tremonhas/moegas, que transportam líquidos, pastas ou materiais sólidos em suspensão.

Seu funcionamento baseia-se em uma lâmina deslizante (ou “guilhotina”) que se movimenta verticalmente, atravessando o fluxo para interrompê-lo de forma rápida e direta.

Construída normalmente em aço carbono ou inoxidável, pode ser acionada manualmente, por atuador pneumático, hidráulico ou elétrico. A válvula guilhotina é amplamente empregada em indústrias de mineração, saneamento, papel e celulose, e processos onde é necessário isolamento confiável do fluxo.

TECHNICAL CONCEPT | ENGLISH

The gate valve is a mechanical device used for the blocking or control of flow in pipelines, silos, and hoppers, which transport liquids, pastes, or suspended solid materials.

Its operation is based on a sliding blade (or “gate”) that moves vertically, cutting through the flow to interrupt it quickly and directly.

Typically made from carbon steel or stainless steel, it can be operated manually or by pneumatic, hydraulic, or electric actuators. The knife gate valve is widely used in industries such as mining, sanitation, pulp and paper, and in processes where reliable flow isolation is required.

CONCEPTO TÉCNICO | ESPAÑOL

La válvula de guillotina es un dispositivo mecánico utilizado para el bloqueo o control de flujo en tuberías, silos y tolvas (o moegas), que transportan líquidos, pastas o materiales sólidos en suspensión.

Su funcionamiento se basa en una cuchilla deslizante (o “guillotina”) que se mueve verticalmente, atravesando el flujo para interrumpirlo de forma rápida y directa.

Construida normalmente en acero carbono o inoxidable, puede ser accionada manualmente o mediante actuadores neumáticos, hidráulicos o eléctricos. La válvula de guillotina es ampliamente utilizada en industrias como la minería, saneamiento, papel y celulosa, y en procesos donde se requiere un aislamiento confiable del flujo.

CARACTERÍSTICAS | PORTUGUÊS

- ▶ **Função principal:** Isolar ou controlar o fluxo de materiais em tubulações, especialmente em processos com alta concentração de sólidos.
- ▶ **Elemento de bloqueio:** Lâmina plana que se desloca verticalmente, cortando o fluxo como uma guilhotina.
- ▶ **Tipo de passagem:** Totalmente aberta quando em operação, proporcionando baixa perda de carga e evitando acúmulo de material.
- ▶ **Vedação:** Pode ser metálica ou elastomérica, conforme o tipo de fluido e a pressão de trabalho.
- ▶ **Materiais de construção:** Corpo em aço carbono, aço inoxidável ou ferro fundido; lâmina em aço inoxidável para maior resistência à abrasão e corrosão.
- ▶ **Acionamento:** Pode ser manual por volante ou alavanca, ou automatizado por atuadores pneumáticos, hidráulicos ou elétricos.
- ▶ **Instalação:** Normalmente montada entre flanges, com possibilidade de montagem unidirecional ou bidirecional.
- ▶ **Principais vantagens:** Simplicidade construtiva, facilidade de manutenção, custo reduzido e boa performance em meios abrasivos ou com sólidos suspensos.

FEATURES | ENGLISH

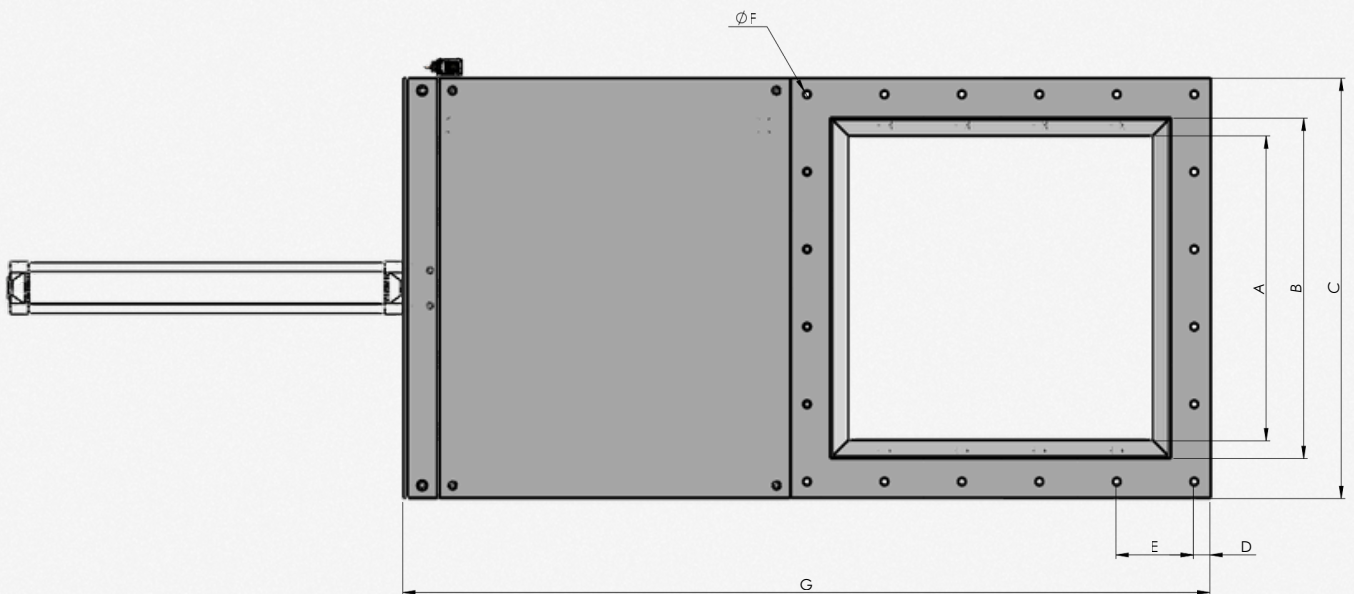
- ▶ **Main function:** Isolate or control the flow of materials in pipelines, especially in processes with high solid concentration.
- ▶ **Shutoff element:** Flat blade that moves vertically, cutting through the flow like a guillotine.
- ▶ **Flow type:** Fully open when in operation, providing low pressure drop and preventing material buildup.
- ▶ **Sealing:** Can be metallic or elastomeric, depending on the fluid type and operating pressure.
- ▶ **Construction materials:** Body made of carbon steel, stainless steel, or cast iron; blade made of stainless steel for better resistance to abrasion and corrosion.
- ▶ **Actuation:** Can be manual with a handwheel or lever, or automated with pneumatic, hydraulic, or electric actuators.
- ▶ **Installation:** Typically mounted between flanges, with the option for unidirectional or bidirectional installation.
- ▶ **Main advantages:** Simple design, ease of maintenance, low cost, and good performance in abrasive environments or with suspended solids.

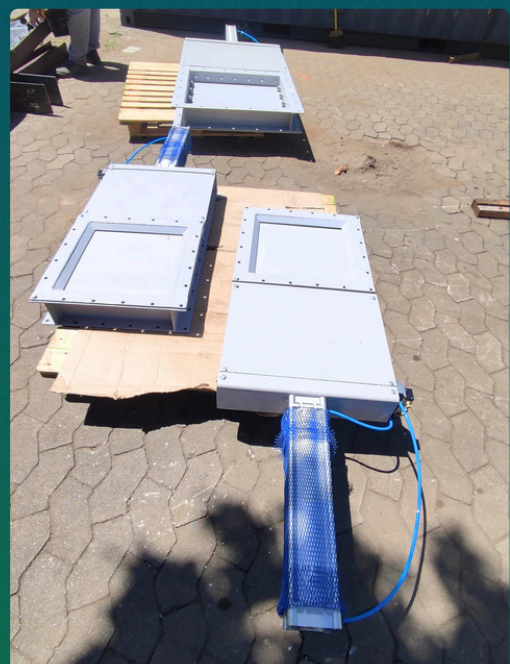
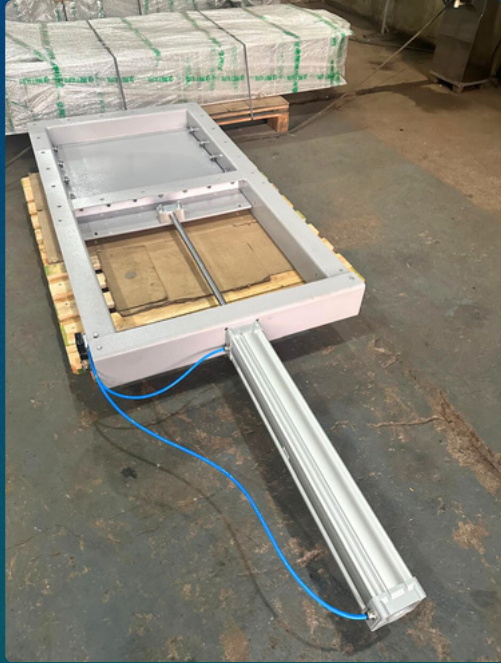
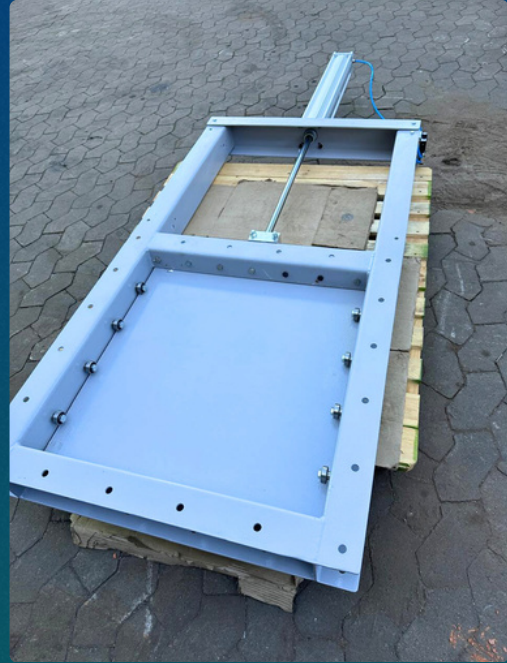
CARACTERÍSTICAS | ESPAÑOL

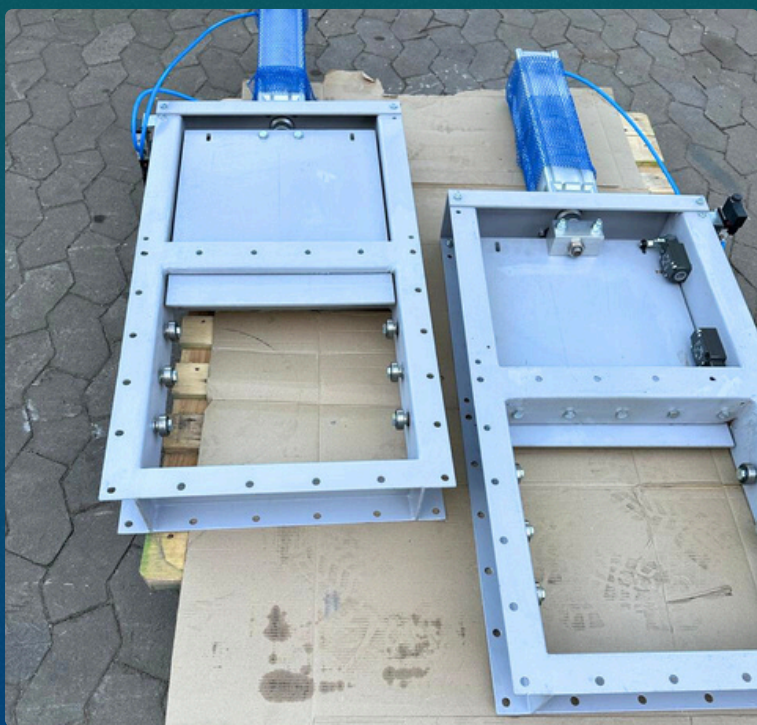
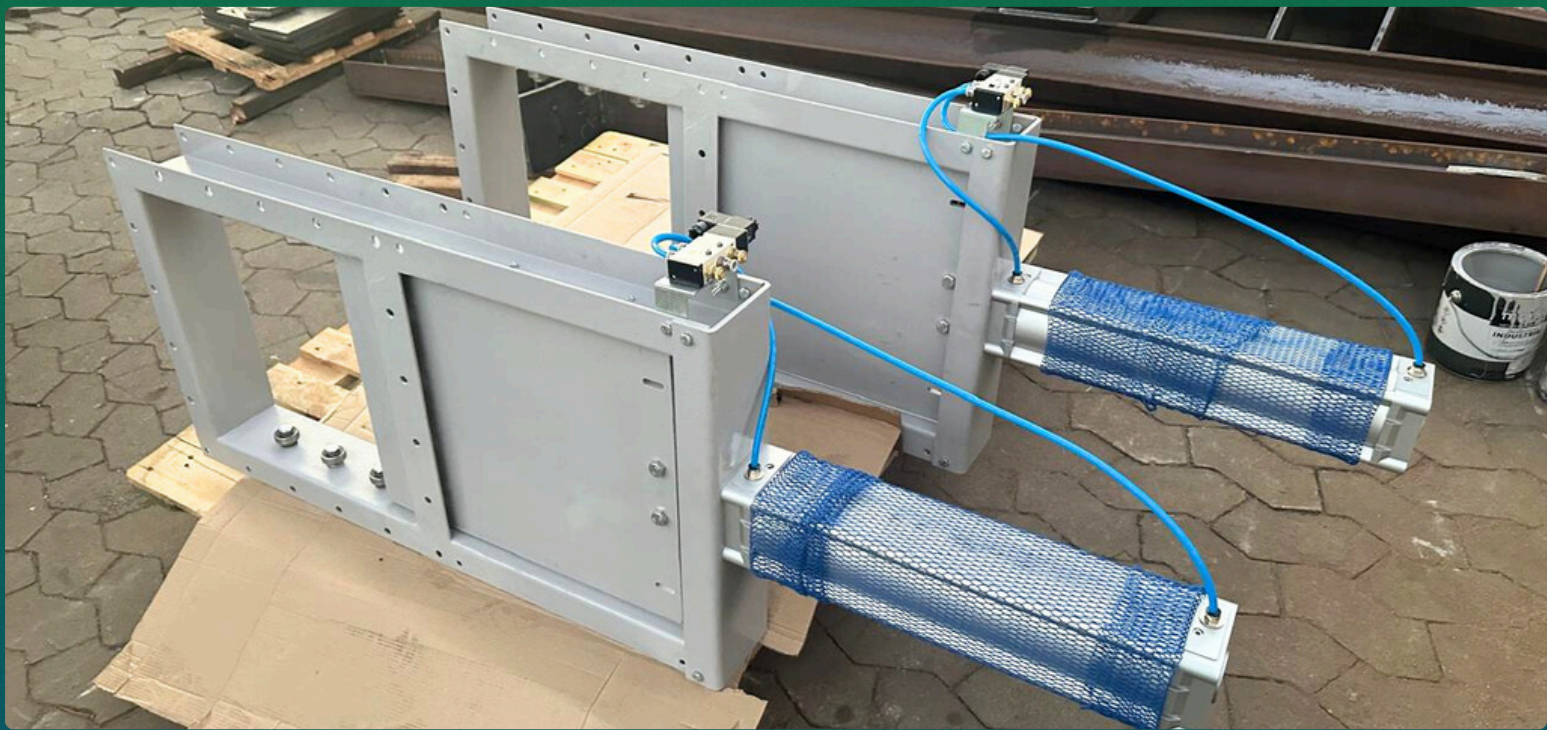
- ▶ **Función principal:** Aislar o controlar el flujo de materiales en tuberías, especialmente en procesos con alta concentración de sólidos.
- ▶ **Elemento de cierre:** Cuchilla plana que se desplaza verticalmente, cortando el flujo como una guillotina.
- ▶ **Tipo de paso:** Totalmente abierta cuando está en operación, proporcionando baja caída de presión y evitando la acumulación de material.
- ▶ **Sellado:** Puede ser metálico o elastomérico, según el tipo de fluido y la presión de trabajo.
- ▶ **Materiales de construcción:** Cuerpo en acero carbono, acero inoxidable o hierro fundido; cuchilla en acero inoxidable para mayor resistencia a la abrasión y corrosión.
- ▶ **Accionamiento:** Puede ser manual mediante volante o palanca, o automatizado por actuadores neumáticos, hidráulicos o eléctricos.
- ▶ **Instalación:** Normalmente montada entre bridas, con posibilidad de instalación unidireccional o bidireccional.
- ▶ **Principales ventajas:** Diseño sencillo, facilidad de mantenimiento, bajo costo y buen rendimiento en ambientes abrasivos o con sólidos suspendidos.

TYPE	A	B	C	D	E	Nº E	Ø F	Ø Bolts	G	H	L	P	Kg	
													VG...V	VG...P
VG 0500...	450	525	653	26.5	120	15	15.5	M 12	1,300	133	35	60	89	87
VG 0600...	550	625	753	26.5	140	15	15.5	M 12	1,500	133	35	60	110	104
VG 0700...	650	725	895	35.0	165	15	15.5	M 12	1,720	133	35	60	135	128
VG 0800...	750	825	995	35.0	185	15	23.0	M 12	1,920	133	35	60	180	172
VG 1000...	950	1,025	1,235	40.0	165	15	18.0	M 12	2,340	133	35	60	240	230

Dimensão | Dimension | Dimensión









**Fale com nossos especialistas e encontre
a solução ideal para o seu negócio.**



+55 (27) 99667-3828 | +55 (27) 98835-6416



Email: comercial@rosteel.com.br



www.rosteel.com.br



**Rua Maitaca, 76, Novo Horizonte Serra, ES - Brasil.
CEP: 29.163-327**

Rosteel Indústria e Comércio Ltda.

Há mais de 15 anos contribuindo para que nossos clientes tenham
as melhores soluções ambientais e tecnológicas aplicadas à indústria.